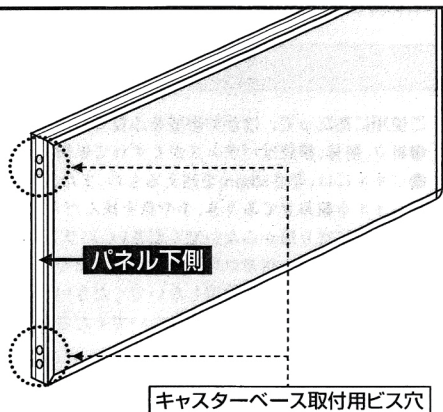


VAキャスターパネル・22、・36

組立説明書

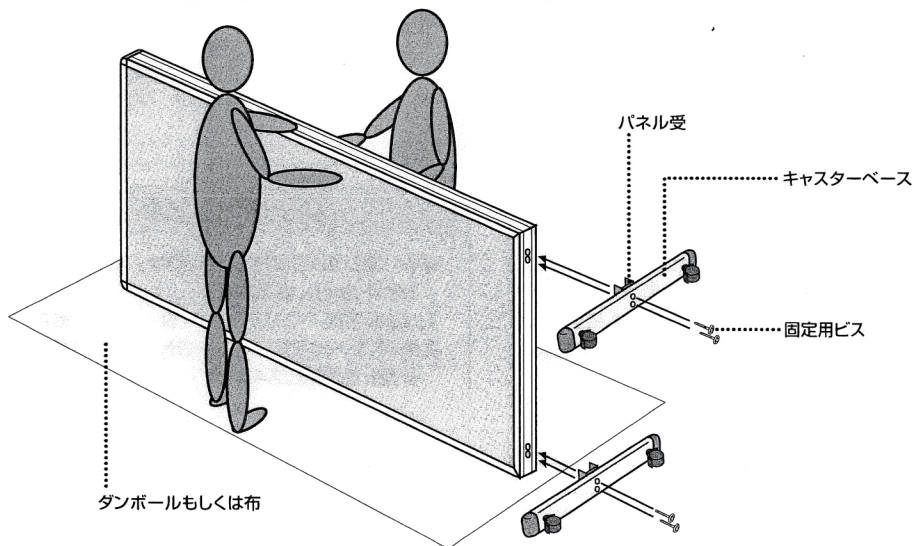
はじめに

- パネルの組立・解体および移設は、2名以上で行ってください。
- パネルには、上下があります。キャスターベース取付用ビス穴のある方を下にして、ご使用ください。
- パネル本体には、キャスターベースを取り付けるための受け穴が2カ所あります。(ビス穴2つ/1カ所)



組立

- 1) 梱包を開梱し、パネル本体およびキャスターベース(2本)、固定用ビス(4本)を取り出します。
- 2) ダンボール(梱包材)もしくは布等を床にひき、パネル本体を図のように横にして、付属の固定用ビスにてキャスターベースを取り付けます。



- 3) キャスターベースの取り付けが終わりましたら、パネル本体を起こし完成です。

〈注〉パネル本体および周囲をキズ付ける事なく、注意しながら作業を行ってください。

VAキャスターパネル 取扱説明書

このたびはVAキャスターパネルシステムをお買い上げいただき、まことにありがとうございます。この取扱説明書をよくお読みになり、正しくお使いください。お読みになった後は、大切に保管してください。

⚠ 安全上のご注意

ご使用にあたって、けがや事故をふせぐために以下の事項を必ず守ってください。

- 組立、解体、移設はバランスがくずれて転倒しないように、2人以上で作業を行ってください。
- パネルには、厚さ50mmを超えるもの、または重さ4kgを超えるものは吊り下げないでください。
- パネルを組み立てるとき、手や指を挟んだり、取付金具の端部で傷を負わないように、ご注意ください。
- パネルに寄り掛からないでください。バランスが崩れて転倒することがあります。
- 乱暴な取扱いや用途以外に使用しないでください。けがや破損の原因となります。
- 異常を発見したまま使用しないでください。本体が壊れてけがをすることがあります。
- 指定のパーツ以外は取り付けしないでください。落下などの事故になることがあります。

⚠ 一般のご注意

組立式掲示可能な簡易つ立です。ご使用上の安全を確保する為、以下のことをお守りください。

- キャスターベースを床に固定あるいは垂直荷重をかけた状態でパネルを倒す(水平荷重を負荷する)行為はおやめください。
- 設置場所は屋内専用にしてください。
- 床面は平滑な場所に設置してください。
- 高価な品物を吊り下げたり、貴重な品物の近くに設置しないでください。
- 火気や暖房器具の近くに設置しないでください。
- お客さまご自身の製品の分解 改造等は、なさないでください。(特にパネル本体木口のビス類を取り外しますと、製品の復旧が困難となりますので、ご注意ください)

パネルシステムの仕様

1. パネル本体：芯材はペーパーロールコア
表面材はナイロンルーブルロス
2. パネル本体 枠材：アルミ押出型材
3. パネル上部コーナー (R)：ABS樹脂+クロームメッキ仕上げ
※下部コーナーは止め切り加工
4. キャスターベース：スチール楕円パイプ+樹脂
キャップ $\phi 600 \times 58 \times 30\text{mm}$
(塗装仕上げ)
キャスター：硬質ナイロン製
 $\phi 41\text{mm}$ 、ストップバー付

お手入れ方法

- 汚れがひどい場合は、水でうすめた少量の中性洗剤にひたした布をよく絞って汚れを拭き取り、その後水洗いしてよく絞った布でよく拭き、最後に乾いた柔らかい布でから拭きして洗剤や水分を残さないようにしてください。
- 表面材の破損の補修はいたしかねますので、お手入れには十分ご注意ください。

製品梱包リスト

- VA-22、VA-36共に、全てのサイズについて
1セット当たり、以下共通
- 1. パネル本体……………1枚……………1梱包
- 2. キャスターベース……………2台……………1梱包
(付属、固定用ビス4本付)