

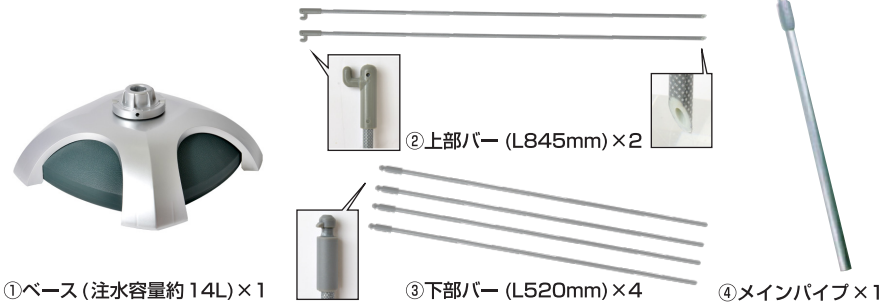
組立の前に必ずお読みください

# バナースタンド Y-BAND-4タイプ 製品組立取扱説明書

この度は、お買い上げいただきありがとうございます。人体および財産への危害や損害を未然に防ぐため、本書をよくお読み頂き、内容をご理解された上で正しくご使用ください。

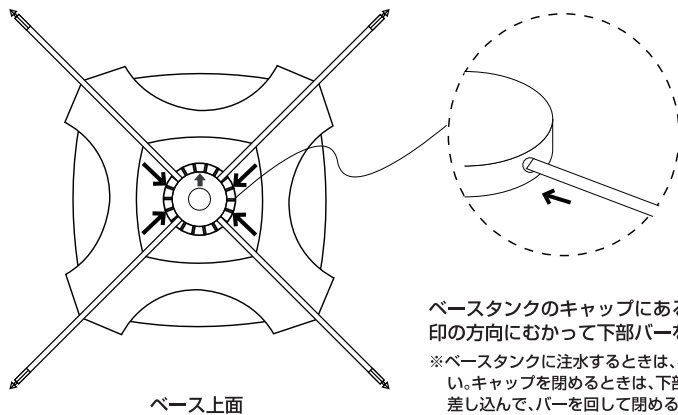
## パーツリスト

組立て前にリスト通り揃っているかご確認をお願いします



## 組立方法

### 1 ベースタンクのキャップに下部バーを取り付けます



ベースタンクのキャップにある4つの穴の中に、矢印の方向にむかって下部バーを差し込みます。  
 ※ベースタンクに注水するときは、キャップをあけてください。キャップを閉めるときは、下部バーをキャップの穴に差し込んで、バーを回して閉めると便利です。

### 2 メインパイプをベースに取り付けます

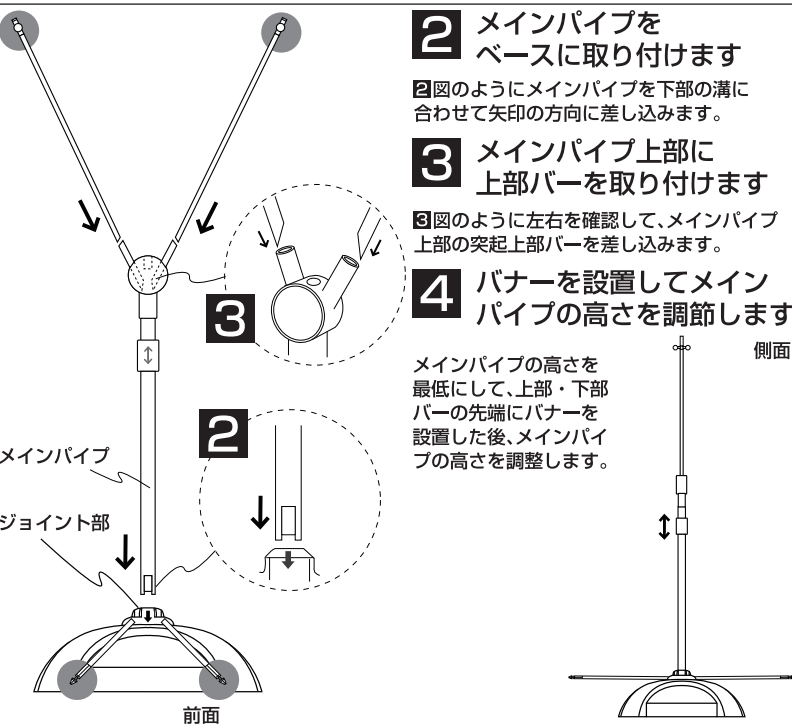
②図のようにメインパイプを下部の溝に合わせて矢印の方向に差し込みます。

### 3 メインパイプ上部に上部バーを取り付けます

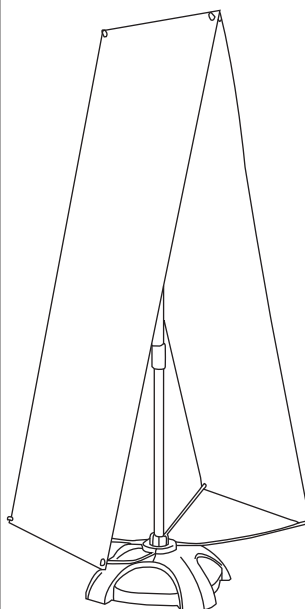
③図のように左右を確認して、メインパイプ上部の突起上部バーを差し込みます。

### 4 バナーを設置してメインパイプの高さを調節します

メインパイプの高さを最低にして、上部・下部バーの先端にバナーを設置した後、メインパイプの高さを調整します。



### 5 完成



## 取扱注意事項

- 狭い幅のバナーをセットする際、下部バーのテンションがきつくなります。バーをバナーに取り付ける際は、顔や目にバーが当たらないよう、安全に十分注意してセットしてください。ポンジのような薄いバナー素材の場合、強いテンションをかけるとしわなどの影響が出る場合があります。安全に配慮するため、最大幅でバナーを製作されるようお勧めします。
- タンクに水以外の化学薬品や異物を入れて、運搬・保管しないでください。
- 注水時にメインパイプを持っての移動は避けてください。ベース上部キャップの破損の原因となります。
- 注水時にベースを引きずって移動するとベースの割れ・破損の原因となります。
- 強風時 (風力5以上※1) での使用はお避けください。バナーがはずれたり、スタンドが倒れたりする恐れがあります。

※1: 気象庁風力階級表に基づく

## 製品使用上のお願いとご注意

この説明書は製品を安全に正しく使用していただくための注意事項を記載しています。記載されている注意事項が守られていない場合、事故などが発生する原因となりますので、必ず厳守してください。また、次のような場合に発生した事故などにつきましては、責任を負いかねますのであらかじめご了承ください。人災・天災・地震などの不可抗力による事故、また、什器は屋内での使用を前提としておりますので、風雨にさらされる場所での使用はお避けください。発錆により、機能や性能が著しく低下することがあります。この取扱説明書は、必要ときに、いつでも取り出せる場所に保管しておいてください。 ※この取扱説明書の内容は製品改良のため予告なく変更する場合があります。

## 本製品ご使用時の注意事項

- 組立ては2名以上で行なって下さい。作業スペースを十分に確保し、床の養生を行った後、安全に組み立ててください。
- 組立て時は切傷・打撲を防ぐために軍手を着用して下さい。
- 什器は必ず平坦な床面に設置してください。傾斜及び凹凸の激しい場所での使用は転倒によって人が怪我をする恐れがありますので絶対にお避けください。
- 冷気の吹出口や雨・直射日光の当たる場所での使用はお避けください。発錆、ひいては部品の劣化による破損の原因となります。
- 商品の汚れはシンナーや薬品を使用せず、よく絞った雑巾でふき取ってください。発錆による破損の原因となります。