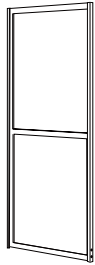


組立の前に必ずお読みください

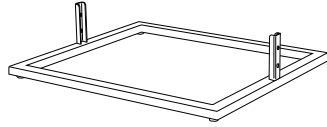
ツインポスタースタンド 製品組立・取扱説明書

この度は、お買い上げいただきありがとうございます。人体および財産への危害や損害を未然に防ぐため、本書をよくお読み頂き、内容をご理解された上で正しくご使用ください。

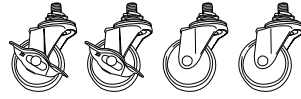
パーツリスト 組立て前にリスト通り揃っているかご確認をお願いします



①本体フレーム×1



②ベースフレーム×1



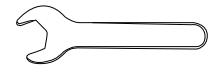
③キャスター×4
(ストッパー付×2
ストッパー無し×2)



⑤六角レンチ×1



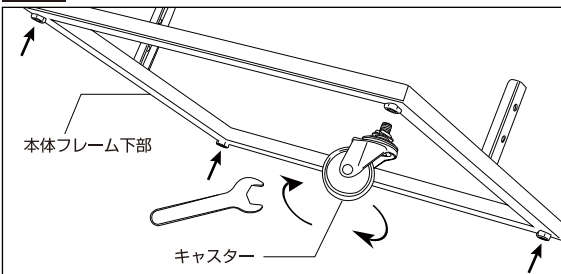
④本体取付け用ネジ×4



⑥スパナ×1

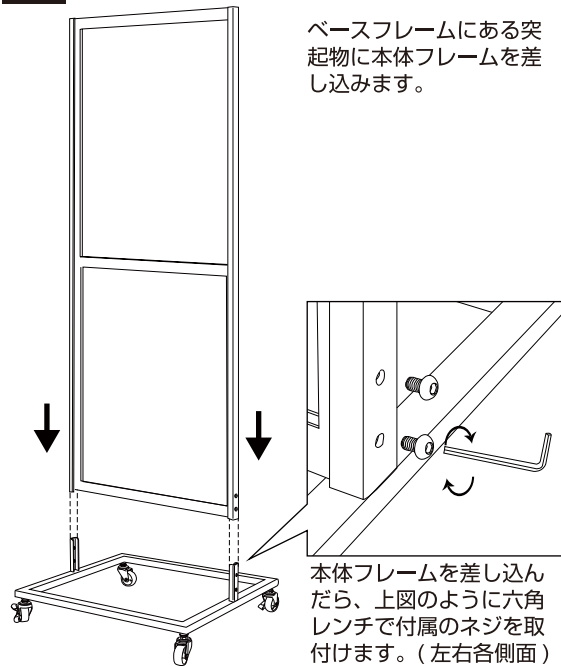
組立方法

1 ベースフレームにキャスターをとりつけます



ベースフレームの穴にキャスターをねじ込み、付属のスパナでネジ部分をしっかりと締め、とりつけてください。(4ヶ所ございます。)

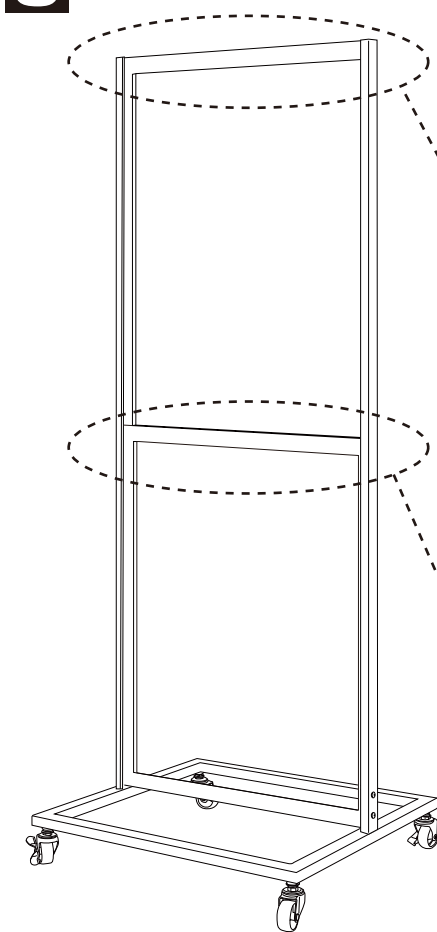
2 本体フレームをとりつけます



ベースフレームにある突起物に本体フレームを差し込みます。

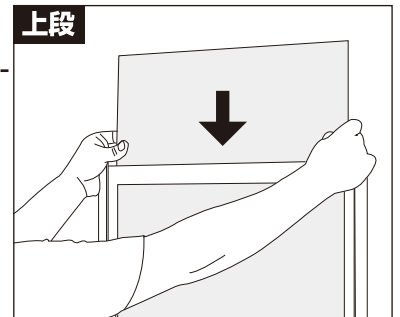
本体フレームを差し込んだら、上図のように六角レンチで付属のネジを取付けます。(左右各側面)

3 完成

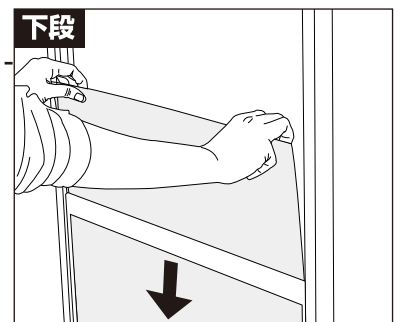


<オプションパーツセット方法>

上段・下段に別売のオプションパーツを下図のようにセットします。



上側差込口より上から落とし込んでください。

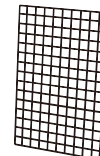


下段は中間部に差込口がございますので、図のように落とし込んでください。

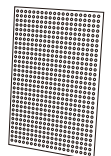
オプションパーツ



61796-01
透明板・背板セット



61796-02 専用ネット



61796-03・04
パンチングプレート

製品使用上のお願いとご注意

この説明書は製品を安全に正しく使用していただくための注意事項を記載しています。記載されている注意事項が守られていない場合、事故などが発生する原因となりますので、必ず厳守してください。また、次のような場合に発生した事故などにつきましては、責任を負いかねますのであらかじめご了承ください。人災・天災・地震などの不可抗力による事故、また、什器は屋内での使用を前提としておりますので、風雨にさらされる場所での使用はお避けください。発錆により、機能や性能が著しく低下することがあります。この取扱説明書は、必要ときに、いつでも取り出せる場所に保管しておいてください。※この取扱説明書の内容は製品改良のため予告なく変更する場合があります。

本製品ご使用時の注意事項

●組立ては2名以上で行なって下さい。作業スペースを十分に確保し、床の養生を行った後、安全に組み立ててください。●組立て時は切傷・打撲を防ぐために手手を着用して下さい。●什器は必ず平坦な床面に設置してください。傾斜及び凹凸の激しい場所での使用は転倒によって人が怪我をする恐れがありますので絶対にお避けください。●冷気の吹出口や雨・直射日光の当たる場所での使用はお避けください。発錆、ひいては部品の劣化による破損の原因となります。●商品の汚れはシンナーや薬品を使用せず、よく絞った雑巾でふき取ってください。発錆による破損の原因となります。