

組立の前に必ずお読みください

# エコロールスクリーンバナー用両面パーツ

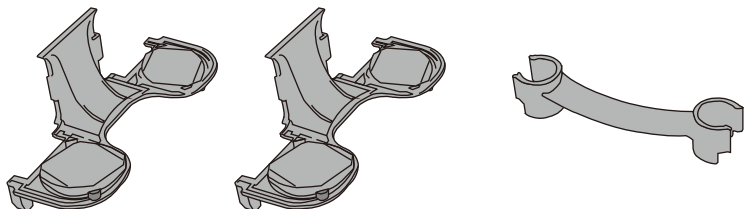
製品組立  
取扱説明書

この度は、お買い上げいただきありがとうございます。人体および財産への危害や損害を未然に防ぐため、本書をよくお読み頂き、内容をご理解された上で正しくご使用ください。

**パーツリスト** 組立て前にリスト通り揃っているかご確認をお願いします

① 本体接続パーツ×2

② ポール連結パーツ×1

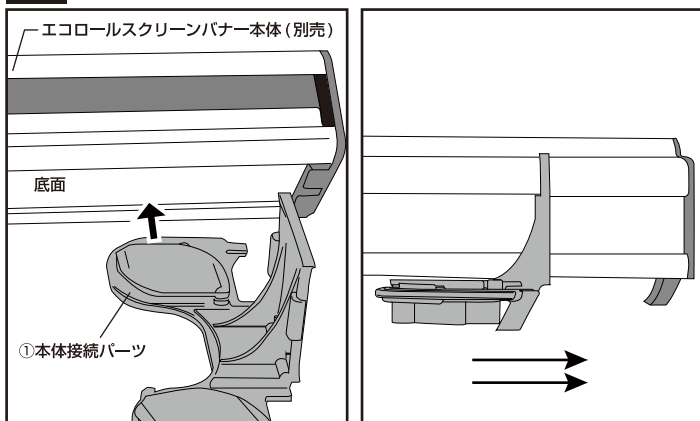


## 取付前の注意事項

ロールスクリーン本体の組立を終えてから、作業を行ってください。また、取付作業を始める際はメディアを本体に収納してください。  
※必ず2名以上で作業を行ってください。  
※本体は同サイズのを別途2台ご用意ください。

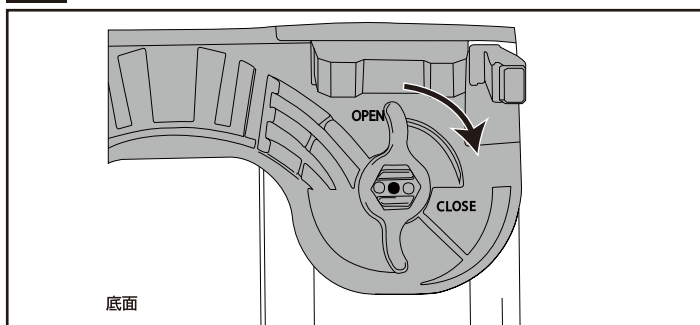
## 取付方法

### 1 本体接続パーツを取り付けます



本体接続パーツの平台部分を、バナー本体底面のレール部にはめ込み、図のようにスライドさせてバナー本体の端に取り付けます。

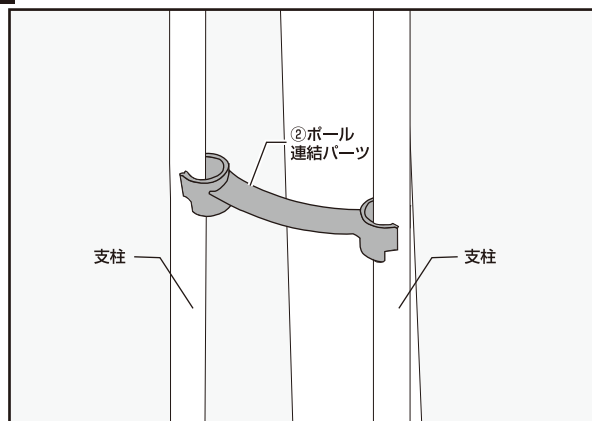
### 2 本体接続パーツをロックします



本体にパーツを取付けたら、パーツの底面にあるレバーをCLOSEと書かれた方へひねり、ロックします。

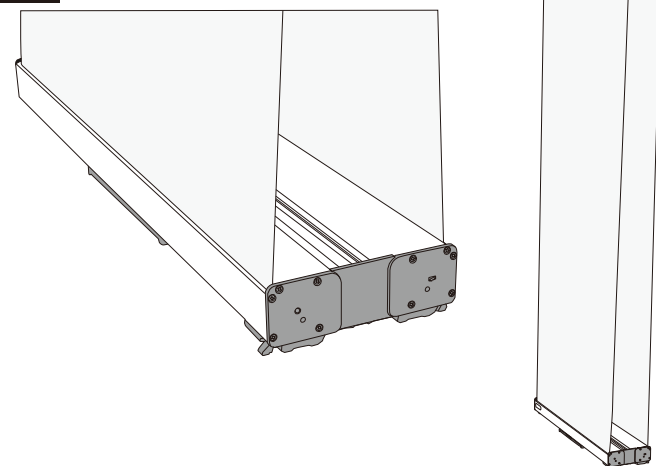
### 3 1 ~ 2 を片側と反対側の3ヶ所にも行います

### 4 ポール連結パーツを取り付けます



本体のメディアを引き出し、支柱にセットした状態で、2本の支柱をポール連結パーツで連結します。

### 5 完成



#### 製品使用上のお願いとご注意

この説明書は製品を安全に正しく使用していただくための注意事項を記載しています。記載されている注意事項が守られていない場合、事故などが発生する原因となりますので、必ず厳守してください。また、次のような場合に発生した事故などにつきましては、責任を負いかねますのであらかじめご了承ください。人災・天災・地震などの不可抗力による事故、また、什器は屋内での使用を前提としておりますので、風雨にさらされる場所での使用は避けください。発錆により、機能や性能が著しく低下することがあります。この取扱説明書は、必要に応じて、いつでも取り出せる場所に保管しておいてください。 ※この取扱説明書の内容は製品改良のため予告なく変更する場合があります。

#### 本製品ご使用時の注意事項

●組立ては2名以上で行なって下さい。作業スペースを十分に確保し、床の養生を行った後、安全に組み立ててください。●組立て時は切傷・打撲を防ぐために軍手を着用して下さい。●什器は必ず平坦な床面に設置してください。傾斜及び凹凸の激しい場所での使用は転倒によって人が怪我をする恐れがありますので絶対にお避けください。●冷気の吹出口や雨・直射日光の当たる場所での使用はお避けください。発錆、ひいては部品の劣化による破損の原因となります。●商品の汚れはシンナーや薬品を使用せず、よく絞った雑巾でふき取ってください。発錆による破損の原因となります。