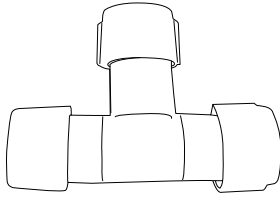


組立の前に必ずお読みください

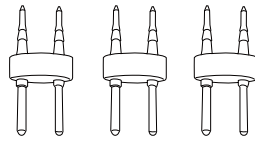
新 360° 発光ロープライトⅡ用 T型コネクタ 製品組立取扱説明書

この度は、お買い上げいただきありがとうございます。人体および財産への危害や損害を未然に防ぐため、本書をよくお読み頂き、内容をご理解された上で正しくご使用ください。

パーツリスト 組立て前にリスト通り揃っているかご確認をお願いします



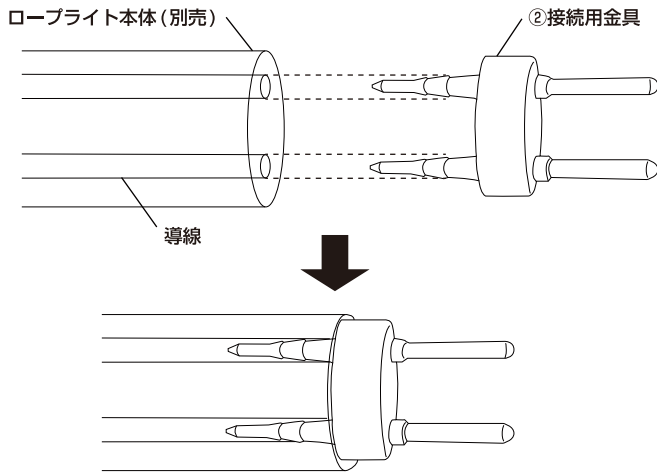
①コネクタ本体×1



②接続用金具×3

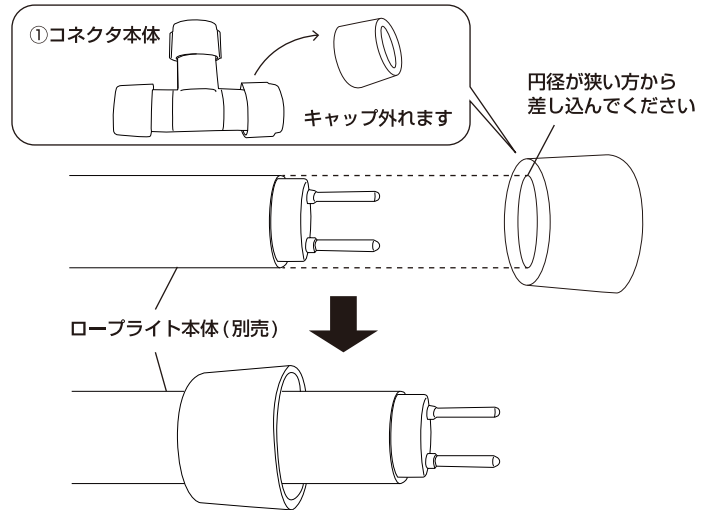
取付方法

1 ロープライト本体(別売)に接続用金具を取り付けます



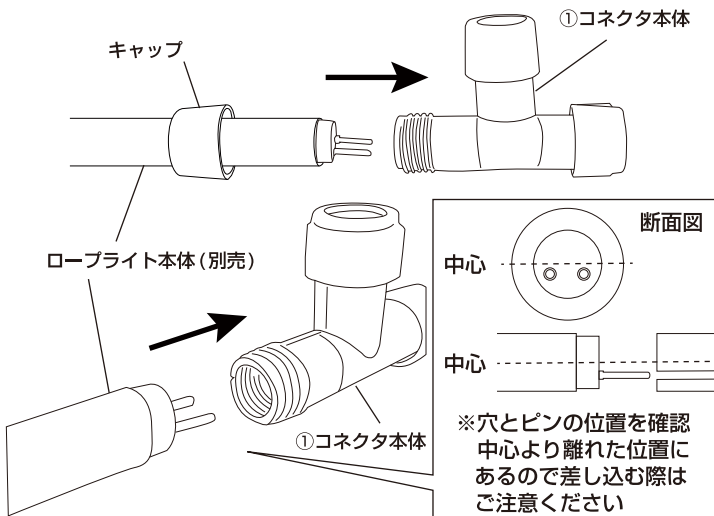
接続用金具の先端が尖っている方の針を、ロープライト本体(別売)先端にある導線の通った穴に合わせて、しっかりと差し込みます。

2 コネクタ本体のフタをロープライト本体(別売)に取り付けます



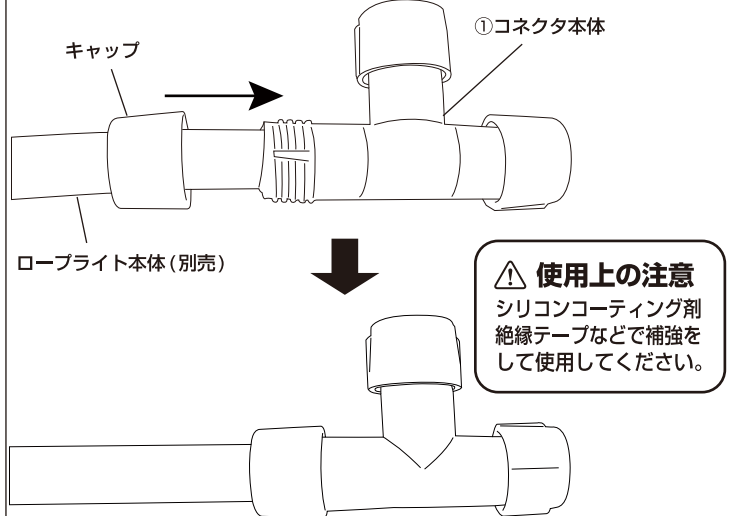
コネクタ本体の先端についているキャップを取り外して、1で接続用金具を取り付けたロープライト本体(別売)に上図の向きで差し入れます。

3 金具をセットしたロープライト本体(別売)をコネクタ本体に差し込みます



ロープライト本体(別売)に取り付けた接続用金具の先端のピンをコネクタ本体の穴に差し込みます。

4 ロープライト本体(別売)に差し入れたキャップをコネクタ本体に戻します



接続部分をしっかりと奥まで差し込み、ロープライト本体(別売)に差し入れたキャップをコネクタ本体に戻して取り付けます。

製品使用上のお願いとご注意

この説明書は製品を安全に正しく使用していただくための注意事項を記載しています。記載されている注意事項が守られていない場合、事故などが発生する原因となりますので、必ず厳守してください。この取扱説明書は、必要なときに、いつでも取り出せる場所に保管しておいてください。 ※この取扱説明書の内容は製品改良のため予告なく変更する場合があります。