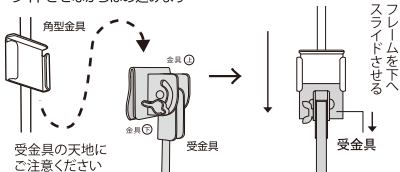


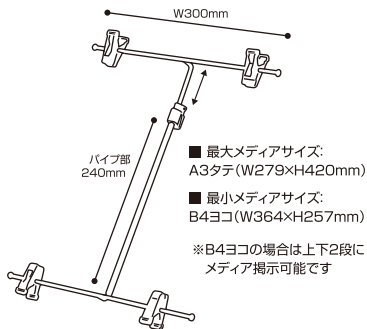
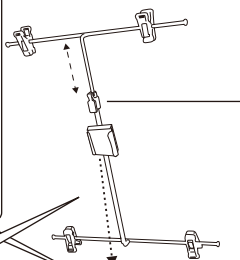
マルチPOPスタンド フロアタイプ

取扱説明書 本書をよくご覧になって、安全にご使用ください

下図のようにマルチPOPスタンドの角型金具をスタンド頭部の受金具にスライドさせながらはめ込みます



注意 受金具は最後までキッチリはめ込んで下さい



■ 角度調節は蝶ネジで行います。蝶ネジの溝に硬貨を差し込んでまわすと楽に開閉出来ます。



■ ボールがぐらつかない様にしっかりとねじ込んで下さい



使用例)メディア1枚使い



使用例)メディア2枚使い

※商品にメディアは付属しておりません

メディア2枚使用も可能で
広がる表現の幅

メディア1枚だけでなく
2枚使用も可能です。

