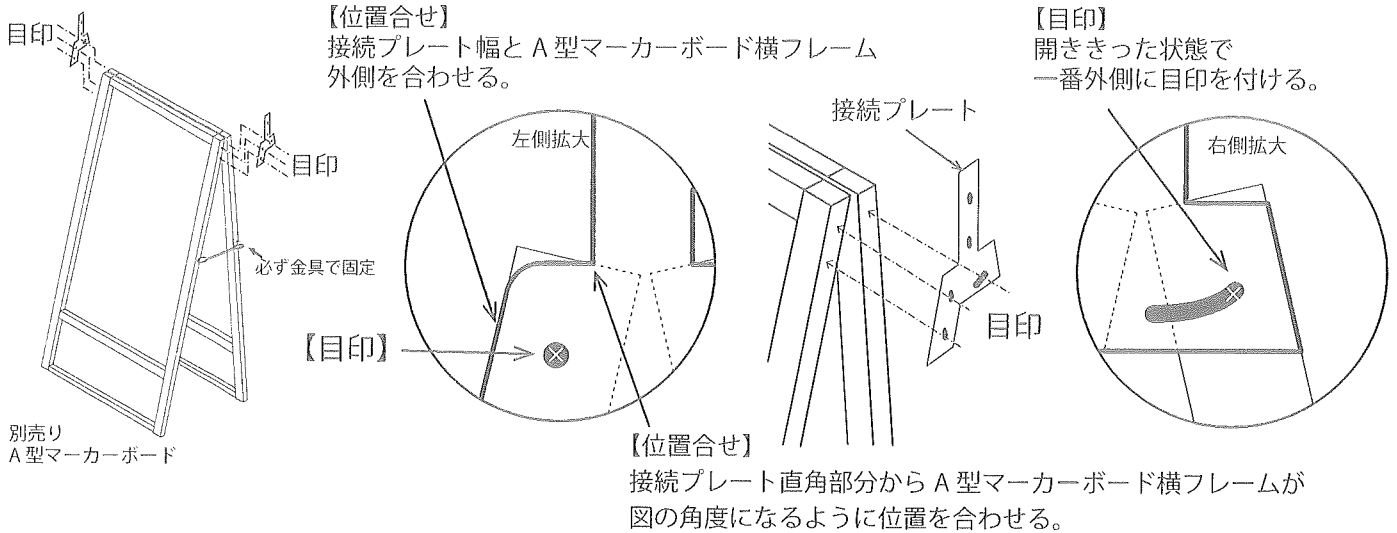


# A型マーカーボード専用オプションボード 取付説明書

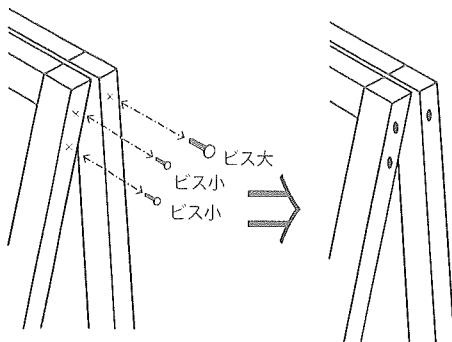
※取付にはプラスドライバーが必要となります。予め準備願います。

## 【1】別売りA型マーカーボード本体への取付け位置を決める

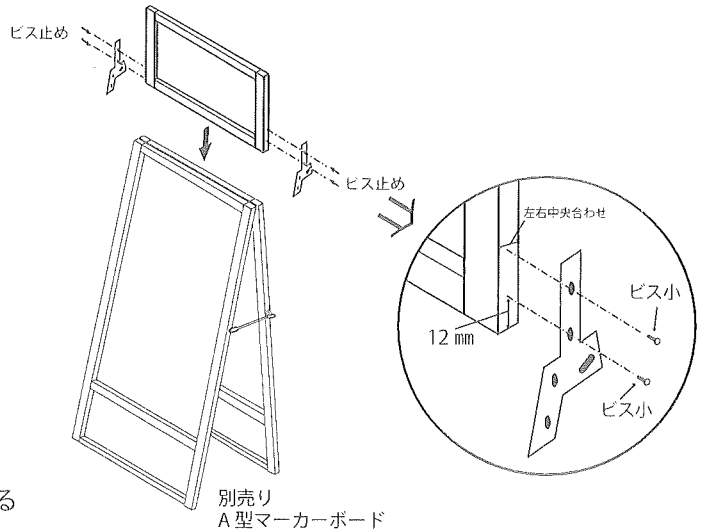
別売りA型マーカーボードを固定金具を掛けた状態で開き、図のように位置を合せ、接続プレートの穴越しにペン等でA型マーカーボード本体の左右3箇所を目印を付ける。



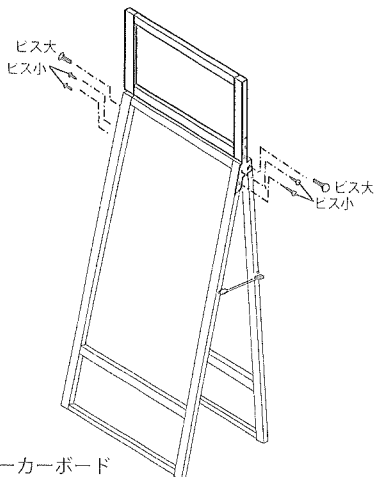
【2】上記【1】の目印にビスを打ち込み、仮穴を事前に空けて、ビスを外す。  
※【4】の作業がしやすくなるように、仮穴を事前に開けておく。



【3】オプションボード側に接続プレートを図の位置で取り付け、A型マーカーボード上部へ据え付ける。



【4】追加ボードを【2】で空けておいた仮穴にビス打ち込む  
※ビス大は可動部分の為、約5mm程隙間を空けて閉める  
ビス小は隙間なくしっかりと閉める



### 【ご使用上の注意】

～安全のために必ずお守りください～

- 折りたたみ時や運搬などの際に指をはさまないようにご注意ください。
- 風が強い場所でのご使用はおやめください。飛ばされたり、転倒したりしてケガや事故の原因となります。また、ご使用の際は必ず固定金具で本体を固定してご使用ください。
- 雨や長時間の直射日光が当たる場所、または高温多湿の場所は避けて設置してください。万が一雨や水分が付着した場合は、乾いた布等ですぐ拭き取ってください。
- 傾斜のない平らな場所で使用してください。破損や転倒の原因となります。
- ボード面が傷つく恐れがありますので、強い力でこすらないでください。
- 文字が消えにくいときは、ウェットティッシュなどでふき取ってください。
- 長時間使用しない場合は、A型ボードから追加ボードを外して保管してください。
- 廃棄の際は、お住まいの自治体の処理法に基づいて処理してください。