

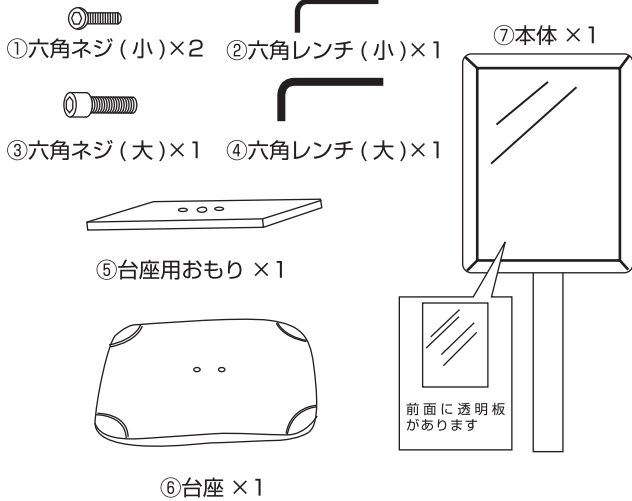
組立の前に必ずお読みください

イージーライトパネルスタンド

製品組立
取扱説明書

この度は、お買い上げいただきありがとうございます。人体および財産への危害や損害を未然に防ぐため、本書をよくお読み頂き、内容をご理解された上で正しくご使用ください。

構成部品

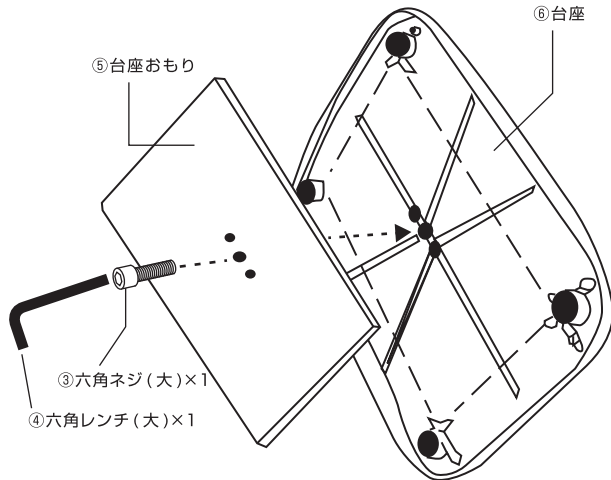


⚠ 組立の前に必ずお読みください

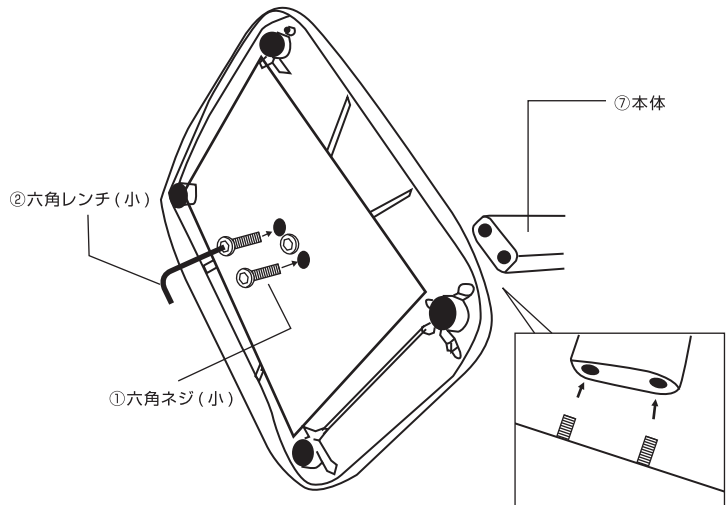
- ・ アダプターは各々専用となっております。交互の使用はできません
- ・ 本製品は屋内仕様ですので、屋外でのご使用には適してありません
- ・ 長時間の連続使用は若干照度が低下する場合がございますのでご注意ください
- ・ 分解・改造(コード切断での結線)は故障の原因になりますのでおやめください

本体と台座の取付け

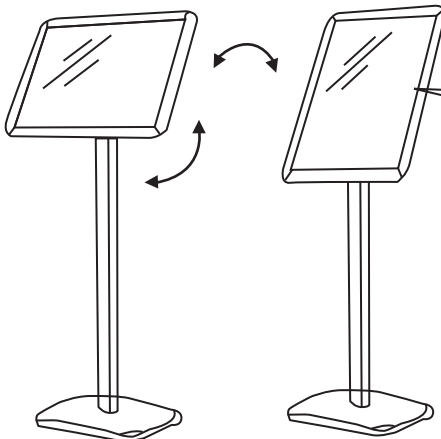
[1] 台座と台座用おもりを合わせ、真ん中のネジ穴を使って六角ネジ(大)で固定します。



[2] 台座おもりの残りの2つの穴に六角ネジ(小)を取付け、本体と固定してください



③ お好きな角度や向きをつけて完成



メディアのセッティング方法

- ① 4辺のフレームを下図のように外側に開けます
 - ② クリアカバーを取り外してメディアをいれます
- ※出荷状態ではクリアカバーに保護紙がついているので、はがしてからご使用ください

