

商品番号
RX-9001
128,188

■組立の前に必ずお読みください。

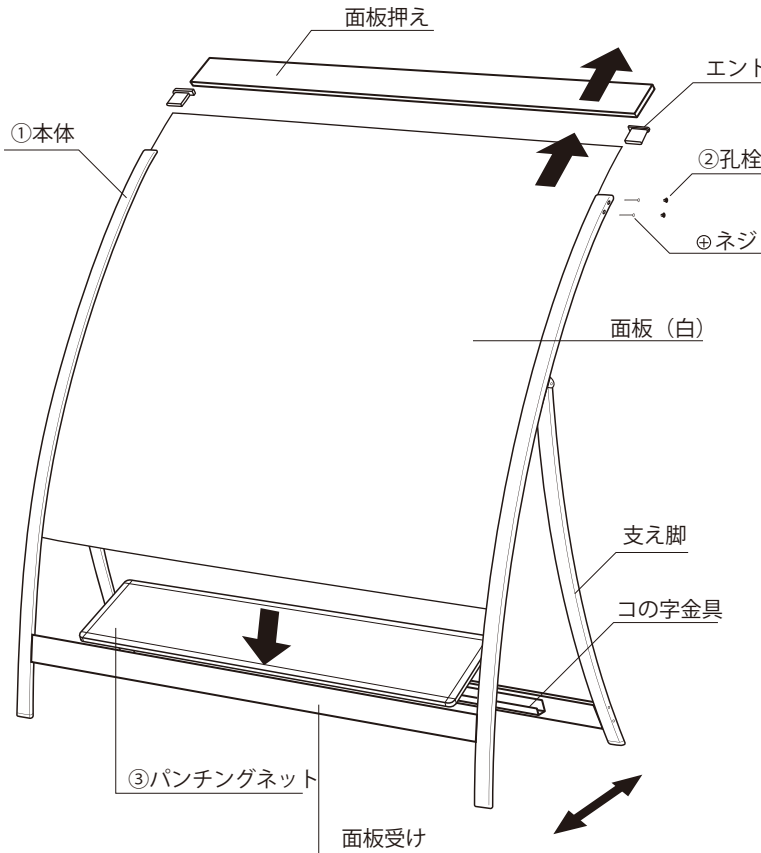
製品組立・取扱説明書

お買い上げいただきありがとうございます。
人体および財産への危害や損害を未然に防ぐため、
本書をよくお読み頂き、内容をご理解された上で正
しくご使用下さい。尚、本書は、ご使用の都度確認
頂きたく必ず保管(最低10年間)しておいて下さい。

◎各部の名称

構成部品 (作業を始める前に構成部品の確認をお願いします。)

①本体×1 ②孔栓×4 ③パンチングネット×1 ④取扱説明書×1



◎ご使用方法

- 1 支え脚を開き、本体下部にあるコの字金具にパンチングネットを乗せます。
- 2 付属の孔栓を本体上部のネジ穴に取り付けます。

◎面板交換方法

※別途ドライバーが必要です

※安全のため、本体にパンチングネットをセットした状態で行ってください。

- 1 本体上部のネジを取り外します。(4ヶ所)
※面板押さえが落下しないよう注意してください。
- 2 面板押さえを取り外した後、エンドキャップを取り外し、面板をスライドして抜き出してください。
- 3 新しい面板をスライドして入れ、エンドキャップ→面板押さえの順に取り付け、面板押さえをネジで固定します。
- 4 付属の孔栓を本体上部のネジ穴に取り付けます。

補修部品

※部品のみでの購入も可能です

エンドキャップ : (品番) 4X-G012

孔栓 : (品番) 4X-G013

ご注意とお願い

- この取扱説明書に記載されていない取り付けは、絶対に行わないで下さい。
- この商品の取り扱い内容につきまして、ご不明な点がございましたら、弊社までお問い合わせいただき、ご理解された上でお取り扱い下さい。
- 記載事項を守らなかった不具合につきましては、責任を負いかねる場合がありますのであらかじめご了承下さい。
- 歩行者にぶつかり怪我等事故が生じないよう道路交通法にも配慮し設置してください。また子供が看板で遊んで怪我等をしないよう注意してください。
- 風の強い日などは、転倒したり、移動したりして事故が起きないように重しなどを置くか、移動するかして防止してください。
- 本体は転倒防止のため、常に平らな場所でご使用ください。傾斜のある場合は、鉄板などを敷いて平らにするなど、配慮ください。キャスターはストッパーを止め、常に外側に向けてください