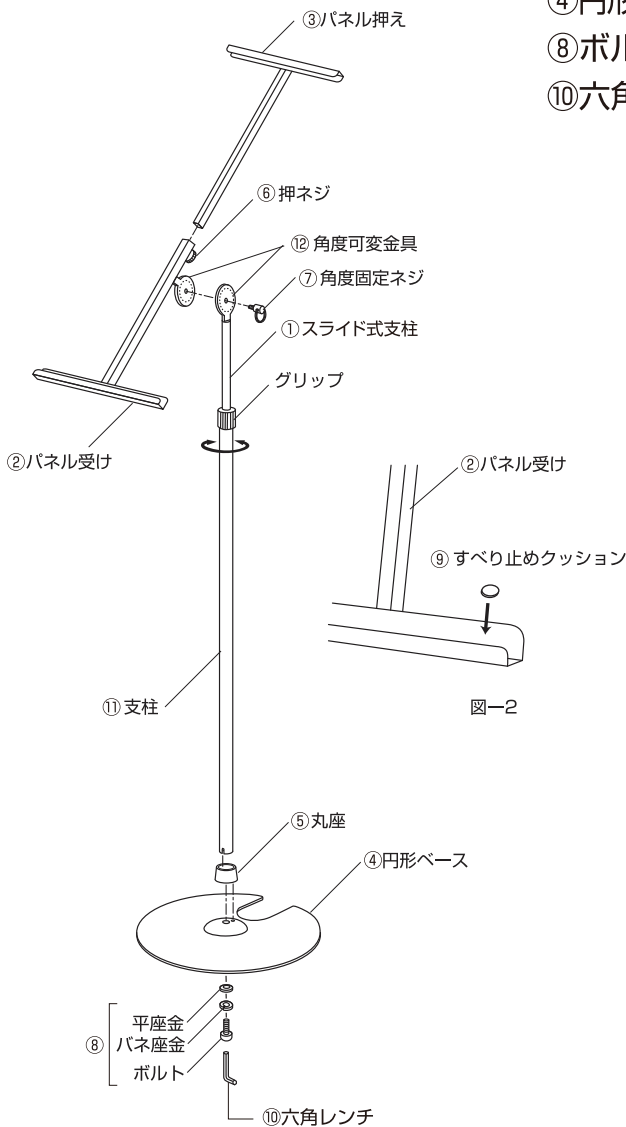


組立の前に必ずお読みください

# TPS スタッキー (タイプ) 製品組立取扱説明書

この度は、お買い上げいただきありがとうございます。人体および財産への危害や損害を未然に防ぐため、本書をよくお読み頂き、内容をご理解された上で正しくご使用ください。

## 各部の名称



## 構成部品 (作業を始める前に構成部品の確認を必ずお願いします)

- ①スライド式支柱×1 ②パネル受け×1 ③パネル押え×1  
④円形ベース×1 ⑤丸座×1 ⑥押ネジ×1 ⑦角度固定ネジ×1  
⑧ボルト(座金付)×1 ⑨すべり止めクッション×4 ※ボルトは支柱に  
⑩六角レンチ×1 ⑪支柱×1 ⑫角度可変金具×1 付けてあります。

## 組立方法

左図を参考にして、正しく組み立ててください

- ① ⑪支柱下部のU字の溝と⑤丸座内側の突起を合わせて差し込みます。
- ② ⑤丸座下部の突起を④円形ベースの小さい方の孔に差し込み、  
⑧ボルトにパネ座金・平座金を通して⑩六角レンチで取り付けます。
- ③ ①スライド支柱の上部と②パネル受けの上部に付いている  
⑫角度可変金具の凹凸を合わせて、⑦角度固定ネジで仮止めします。
- ④ ③パネル押えを②パネル受けに挿入して、⑥押ネジで仮止めします。

## ご使用方法

- ① ①スライド式支柱を上下させて高さを調節し、⑪支柱上部の  
グリップをまわして固定します。この時、支柱とスライド支柱のかみ  
込みが100mm以下にならないように注意してください。
- ② ⑦角度固定ネジを緩め、⑫角度可変金具で②パネル受けの傾斜角度の  
調節をして、角度固定ネジで固定します。
- ③ パネルを②パネル受けと③パネル押えの間にはさみ込み、⑥押ネジで  
固定します。

※高さ調節等でグリップを緩める際は、①スライド支柱が急に下がる  
とケガの原因になりますので、必ずスライド支柱を持って下さい。

※傾斜角度調節の際は、必ずパネルを取り外してから行ってください。  
また、回転させすぎて②パネル受けが上にならないように注意してください。

- パネルがすべりやすい場合は、⑨すべり止めクッションを  
②パネル受け及び③パネル押えの受け具に貼りつけてご使用下さい。(図-2)

## 適応パネルサイズ

W250~450mm×H350~620mm×t10mm まで  
重量は3kg まで

## 取扱い上のご注意

- この製品は屋内専用です。また、パネル掲示以外の用途には使用しないでください
- パネルの材質によっては適応サイズ内でも許容荷重を超えることがありますので、安全性を確認してください
- 落下すると危険ですので、ガラスや鏡等割れやすいものをパネルとして使用しないでください
- 平らで安定のある場所に設置し、通行の妨げになる場所や、強い風が吹き込む入り口付近等は避けてください
- 移動の際は、パネルを取り外してから行ってください。パネルが落下すると、破損やケガの原因になります
- 移動の際は、角度固定ネジや押ネジを締めておいて下さい。フリーの状態にされると、破損やケガの原因になりますので注意してください
- 押ネジが緩んだ場合はすぐに締め直してください。また、安全のため変形した製品は使用しないでください