

組立の前に必ずお読みください

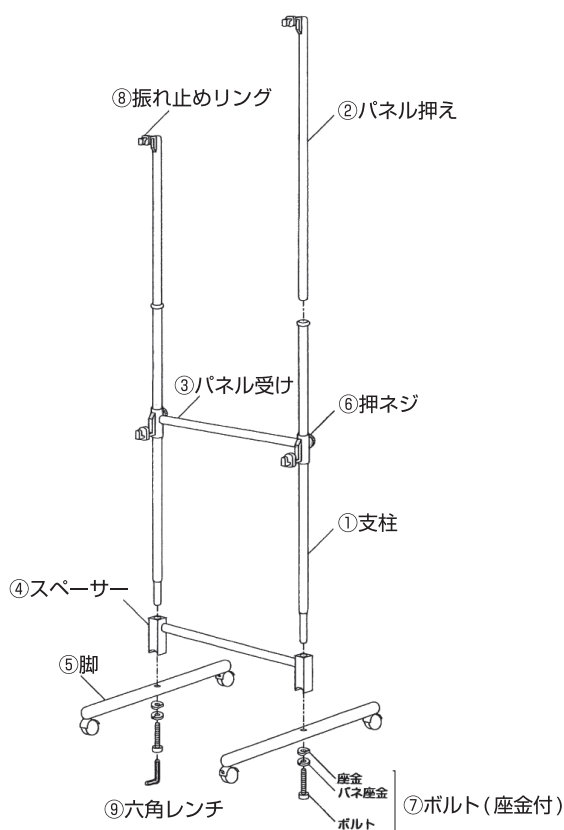
ポスタースタンド TPS-17 (BIG USタイプ) 製品組立取扱説明書

この度は、お買い上げいただきありがとうございます。人体および財産への危害や損害を未然に防ぐため、本書をよくお読み頂き、内容をご理解された上で正しくご使用ください。

各部の名称

構成部品 (作業を始める前に構成部品の確認を必ずお願いします)

- ①支柱 ×2 ②パネル押え ×2 ③パネル受け ×1 ④スペーサー ×1
⑤脚 (キャスター付) ×2 ⑥押ネジ ×2 ⑦ボルト (座金付) ×2
⑧振止めリング ×4 ⑨六角レンチ ×1



組立方法

左図を参考にして、正しく組み立ててください

- ③パネル受けの受け具が上向きになるように、パネル受けを2本の①支柱の上端まで通して、⑥押ネジで仮止めします。
- ①支柱の下端を④スペーサーに差し込みます。
- ⑦ボルトにパネ座金・平座金・座金を通して、ストッパー付きキャスターが対角の位置になるように⑤脚①支柱にスパナで取り付けます。
- ②パネル押えを①支柱にそれぞれ挿入します。

ご使用方法

- パネルの大きさに合わせ、③パネル受けを上下させて取付位置を決め、⑥押ネジで固定します。
- パネルを③パネル受けと②パネル押えの間にはさみ込みます。この時、支柱とパネル押えのかみ込みが100mm以下にならないように注意してください。
- ⑧振止めリングでパネルの裏面を押えつけて、パネルを固定します。
- キャスターのストッパーをかけて設置してください。

※高さ調節の際は、必ずパネルを取り外してから行ってください

適応パネルサイズ

W560~1100mm×H350~1800mmまで、重量は12kgまで

取扱い上のご注意

- この製品は屋内専用です。また、パネル掲示以外の用途には使用しないでください
- パネルの材質によっては適応サイズ内でも許容荷重を超えることがありますので、安全性を確認してください
- 落下すると危険ですので、ガラスや鏡等割れやすいものをパネルとして使用しないでください
- 平らで安定のある場所に設置し、通行の妨げになる場所や、強い風が吹き込む出入口付近等は避けてください
- 移動の際は、パネルを取り外してから行ってください。パネルが落下すると、破損やケガの原因になります
- 移動の際は、キャスターのストッパーを解除して、転倒防止のため横方向に引っ張って行ってください。移動後はストッパーをかけてください
- 押ネジが緩んだ場合はすぐに締め直してください。また、安全のため変形した製品は使用しないでください
- 汚れがひどいときは、うすめた中性洗剤を用いて布でふきとり、やわらかい乾いた布で仕上げてください