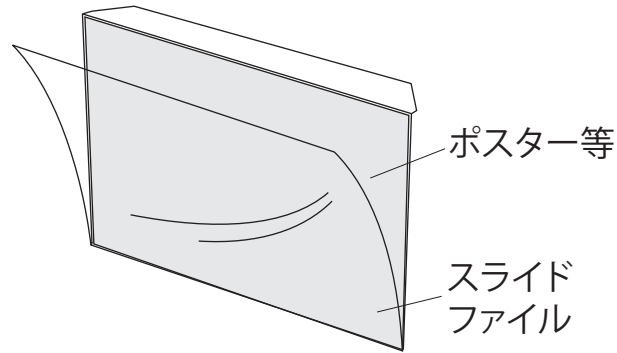
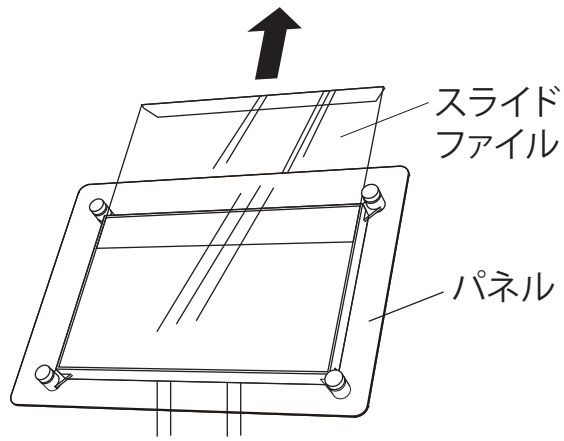
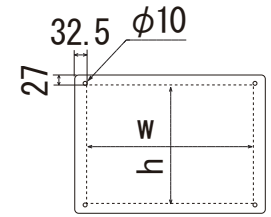


## セット方法

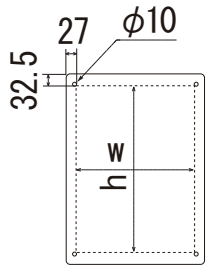


パネル側面からスライドファイルの端を持って、上から引き出します。  
(パネルをタテに使用時には右側)

スライドファイルの間にポスターをはさみ、パネル側面からスライドファイルを差し込みセット完了です。



ヨコの場合



タテの場合

## 寸法図

