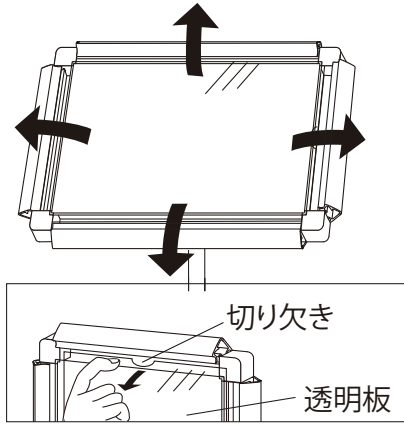
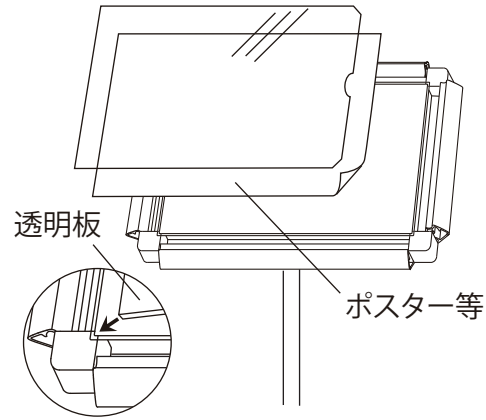


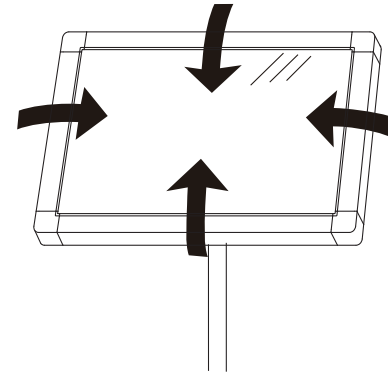
## セット方法



フレームの4辺を前方に開き、透明板を外します。

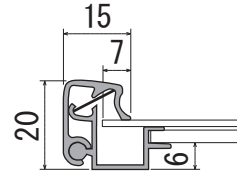


ポスターと透明板の角を、フレームコーナーの内側に引っ掛けてセットします。



フレームを閉じてセット完了です。

## 断面図



## 寸法図

