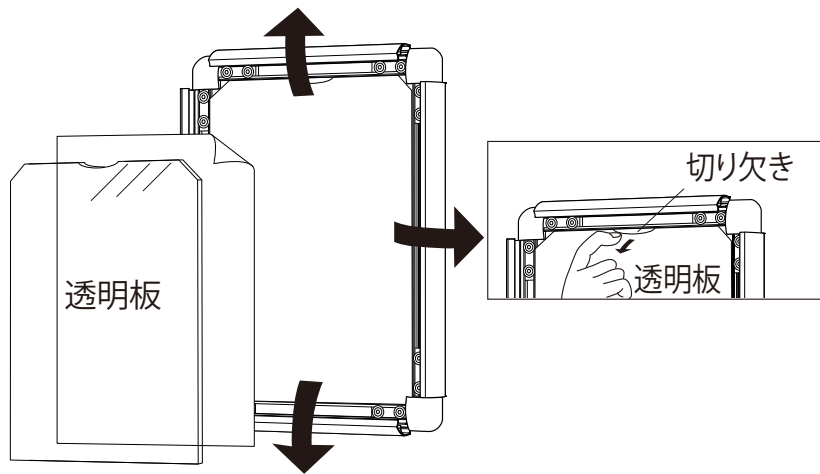
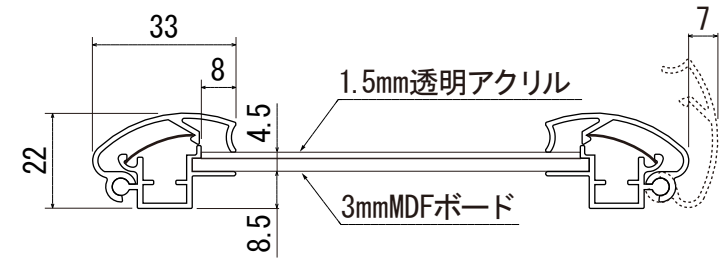


セット方法



フレームの4辺を前方に開いて
中身を出し入れします。



寸法図

