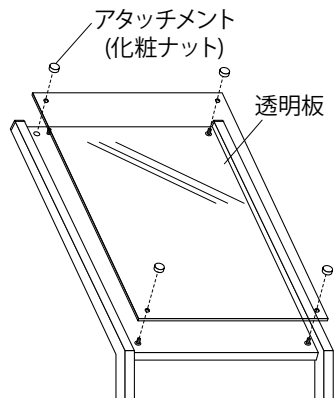
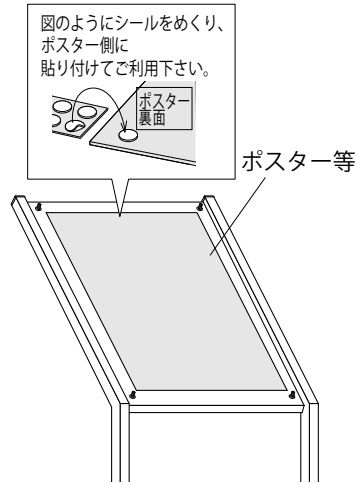


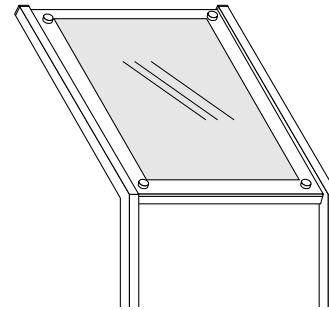
## セット方法



アタッチメントを取り外して透明板をはずします。

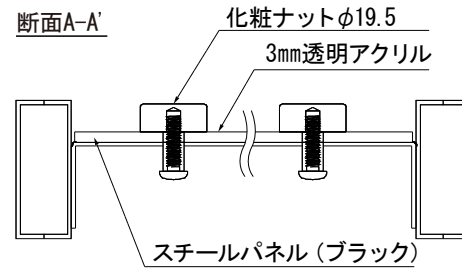
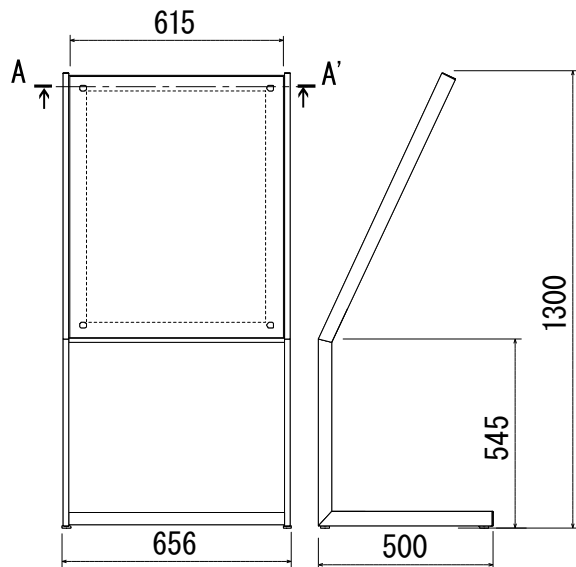


強弱両面シールをポスターに貼り、ポスターを面板に貼りつけます。



透明板をかぶせてアタッチメントを締め直してセット完了です。

## 寸法図



## パネル部

