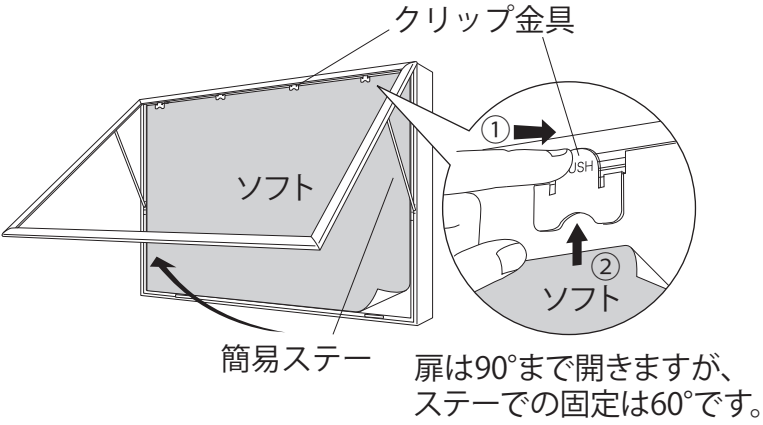
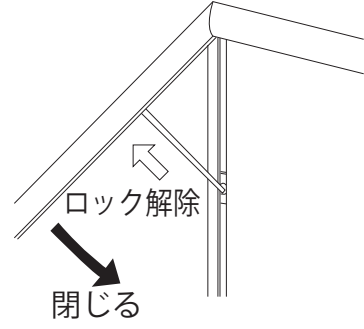


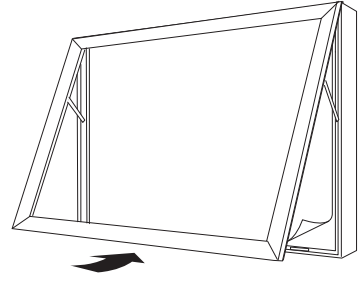
# セット方法



扉を開き、簡易ステーを穴にロックさせ固定します。クリップ金具の「PUSH」部分押し、下からソフトを差し込んでセットします。



扉を少し持ち上げると簡易ステーがロック解除されます。



扉を閉めます。

## 寸法図

