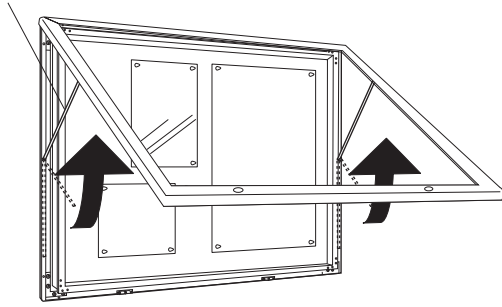
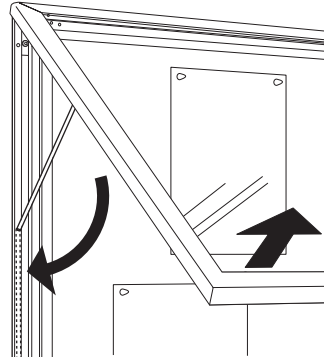


## セット方法

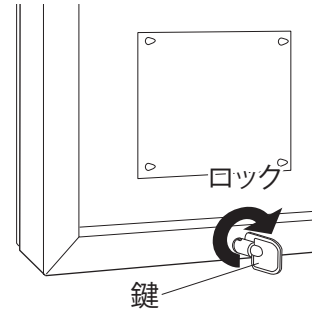
簡易ステー



扉を開き、簡易ステーを持ち上げて扉を固定します。ポスター等をマグネットで貼り付けます。



扉を少し持ち上げると簡易ステーが解除されますので、棒を手前に引き、そのまま扉を閉じます。



鍵穴に鍵を差し込みます。まわして、ロックをしてセット完了です。

## 寸法図

