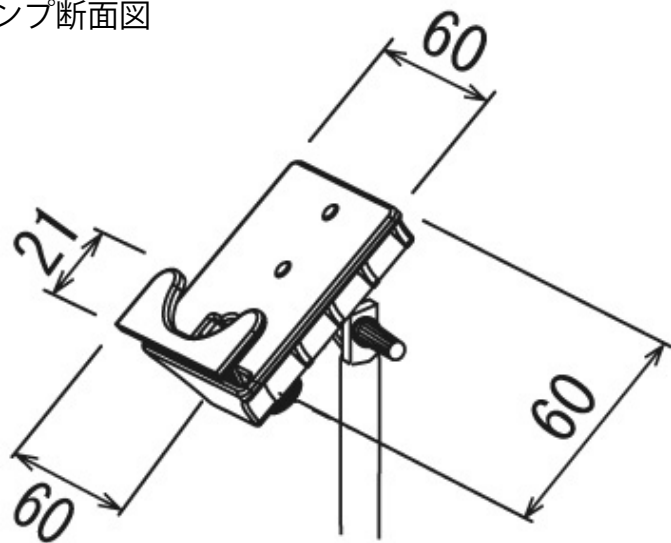
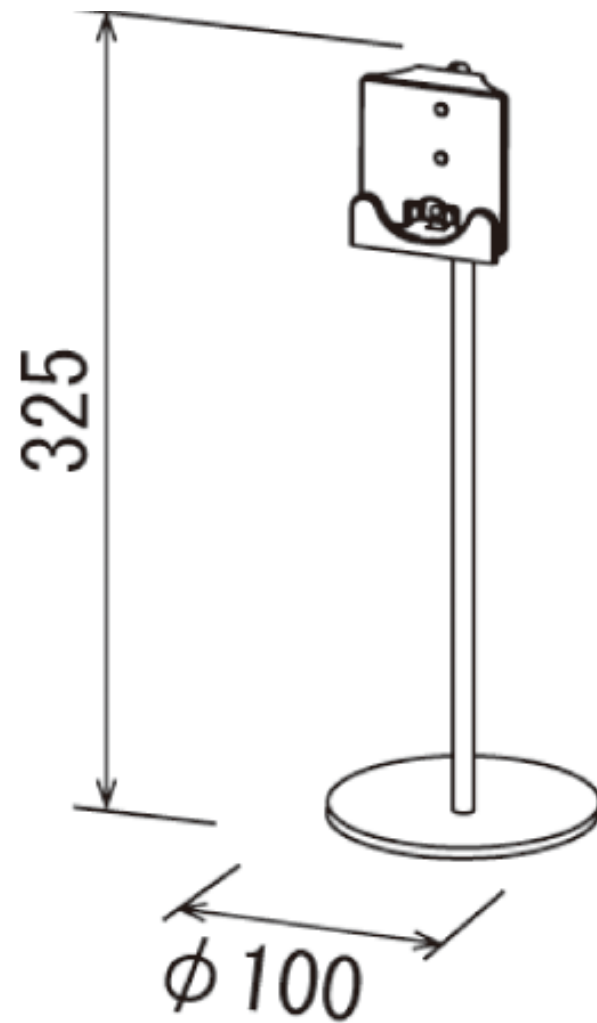


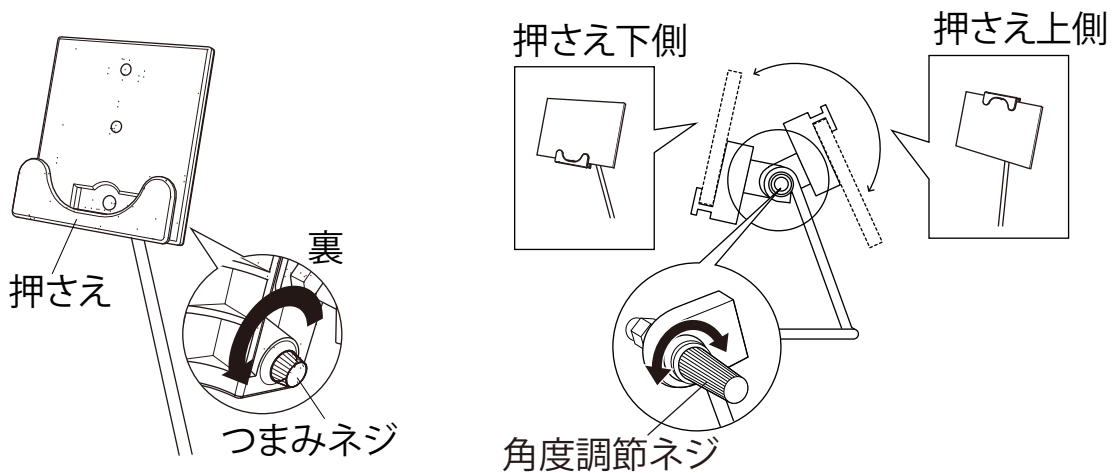
クランプ断面図



寸法図



セット方法



クランプ裏面にある
つまみネジを左に
回して前面の押さえを
ゆるめます。

クランプ裏面の
角度調節ネジを少し緩め、
使用したい角度の所で、
しっかりと締めて固定します。